

4

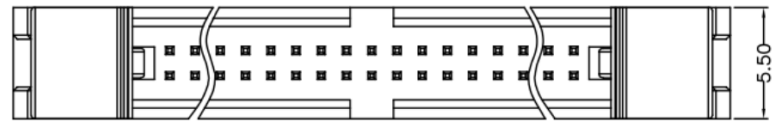
3

2

1



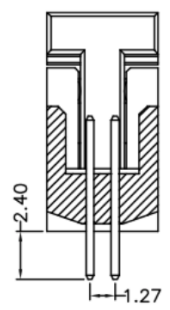
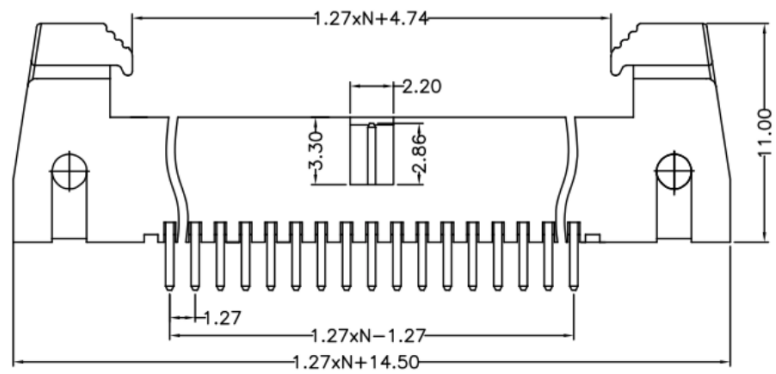
REVISION DATA				
SYM	REV	DESCRIPTION	DATE	APPR.
	00	new part	20.04.17	MR



Electrical
 Current rating: 1Amps/contact max.
 Contact resistance: $\leq 20m\Omega$ /contact
 Isolation resistance: $\geq 1000M\Omega$ at V=100V
 Withstanding Voltage: 300V AC/minute

Material
 Contact: Brass
 Isolator: High Temperature, Thermoplastic UL94V-0

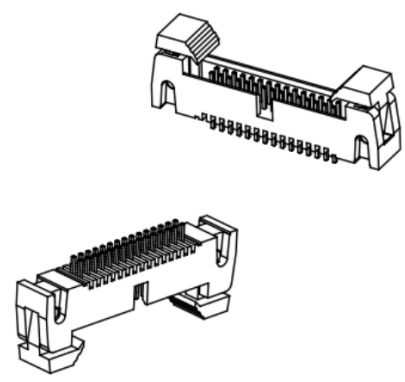
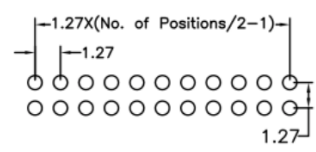
Operating temperature:
 Gold plated: -55°C to +105°C
 Tin plated: -40°C to +105°C



order information

A127186	-	xx	xx	xx	xx
No. of Positions		Plating Option	Packaging	Special Customer	
06-60		01= gold flash	A= bag		
		xx= on request	xx= on request		

Recommended P.C.B Board Layout



	BRCONNECTORS		Box Header With Latches Straight Type			
	PROJECTON					
	DATE	20.04.2017	Customer Drawing-No.:			
	DRAWN	MR	Drawing-No.:		2160796	
	CHECKED	BR				
APPROVED	BR			UNIT: mm	SCALE:	SIZE: A4

Diese Zeichnung ist ausdrücklich Eigentum der BR-connectors GmbH. Ohne vorherige Zustimmung seitens der BR-connectors GmbH darf diese nicht vervielfältigt, noch an Dritte zugänglich gemacht werden. Wir behalten uns alle Rechte vor, auch im Falle einer Patentierung nach Gebrauchsmusterprüfung.