

4

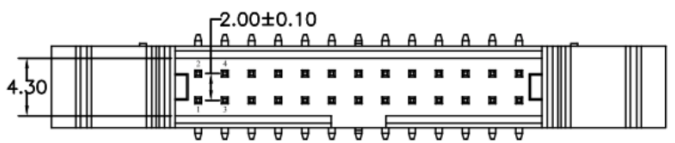
3

2

1



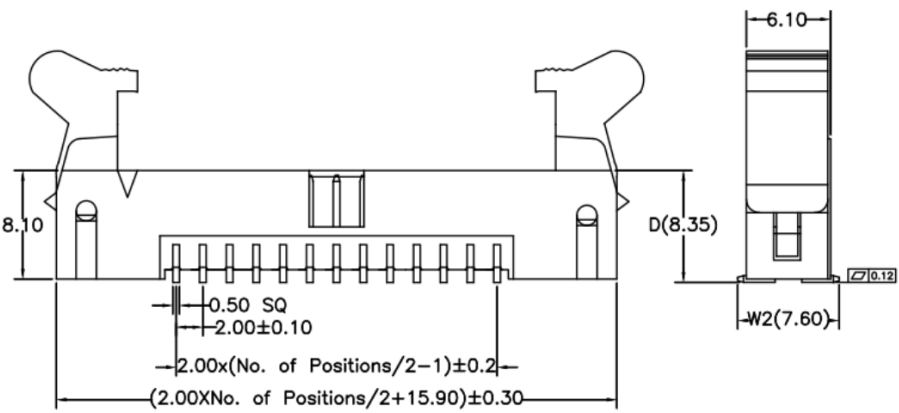
REVISION DATA				
SYM	REV	DESCRIPTION	DATE	APPR.
	00	new part	20.04.17	MR



Electrical
 Current rating: 1,5Amps/contact max.
 Contact resistance: ≤20mΩ/contact
 Isolation resistance: ≥1000MΩ at V=100V
 Withstanding Voltage: 450V AC/minute

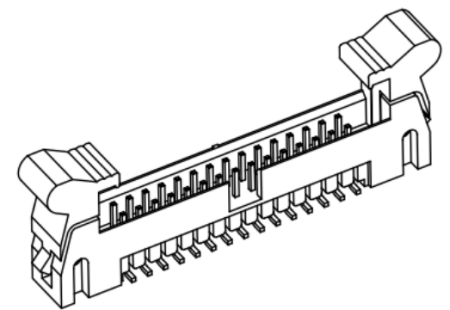
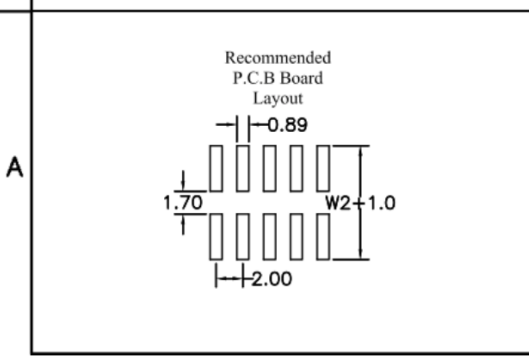
Material
 Contact: Brass
 Isolator: High Temperature, Thermoplastic UL94V-0

Operating temperature:
 Gold plated: -55°C to +105°C
 Tin plated: -40°C to +105°C



order information

A200196	xx	xx	xx	xx
No. of Positions	Plating Option	Packaging	Special Customer	
06~64	01= gold flash	B= tray		
	xx= on request	C= tube		
		xx= on request		



 Tolerance: X. ±0.50 .X ±0.35 .XX ±0.25 .XXX ±0.05 X* ±2*	PROJECTON		Box Header With Latches Straight SMT Type		
	DATE	20.04.2017	Customer Drawing-No.:		
	DRAWN	MR	Drawing-No.: 2160835		
	CHECKED	BR			
	APPROVED	BR	UNIT: mm	SCALE:	SIZE: A4

Diese Zeichnung ist ausdrücklich Eigentum der BR-connectors GmbH. Ohne vorherige Zustimmung seitens der BR-connectors GmbH darf diese nicht vervielfältigt, noch an Dritte zugänglich gemacht werden. Wir behalten uns alle Rechte vor, auch im Falle einer Patentierung nach Gebrauchsmusterprüfung.