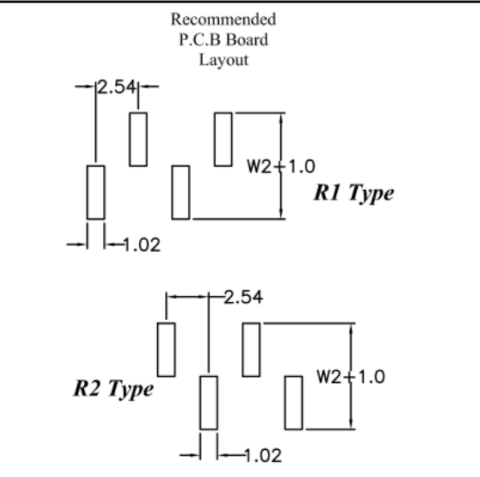
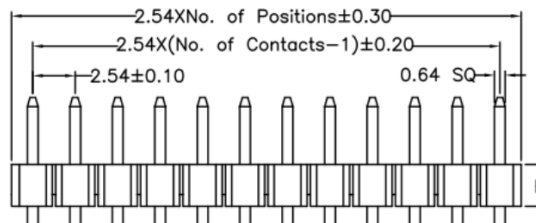
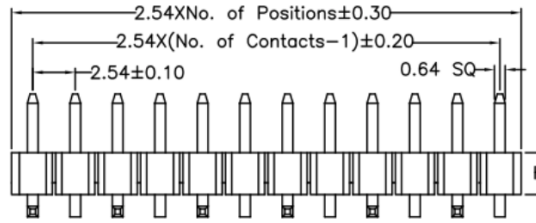


R1 Type

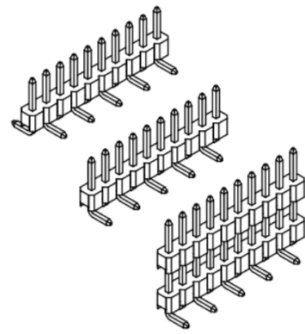
R2 Type



Recommended P.C.B Board Layout

R1 Type

R2 Type



REVISION DATA				
SYM	REV	DESCRIPTION	DATE	APPR.
	00	new part	22.03.17	MR

technical specification:

Current rating: 3.0 Amps /contact max.
 Contact resistance: ≤ 20mΩ / contact
 Insulation resistance: ≥ 1000MΩ at V=100V
 Withstanding voltage: 550V AC / min.
 Operating temperatures: Gold plated: -55°C ~+105°C
 Tin plated: -40°C 105°C

Contact Material: Brass
 Insulator Material: High Temperature, Thermoplastic UL94V-0

order information

A254151	XX	XX	XX	xx	XX	XX	XX	XX							
No. of Positions	02~80	Plating Option	01= gold flash 100= tin xx= on request	No. of Insulators	1=1pcs 2=2pcs xx=on request	Insulator Height	15= H= 1.50mm 17= H= 1.70mm 20= H= 2.00mm 25= H= 2.50mm	R Type	R1= R1 Type R2= R2 Type	Packaging	C= tube E= tube&cap F= tape&reel with cap xx= on request	Dimension	B/ D/ W2 B/ C/ D/ W2	Special Customer	xx= on request

	BRCONNECTORS		Single Row Pin Header Straight SMT Type			
	Tolerance:	PROJECTON				
	.X ± 0.35	DATE	22.03.2017	Customer Drawing-No.:		
	.XX ± 0.25	DRAWN	MR	Drawing-No.: 2160958		
	.XXX ± 0.10	CHECKED	BR			
.X° ± 2°	APPROVED	BR	UNIT:	SCALE:	SIZE:	
			mm		A4	

Diese Zeichnung ist ausdrücklich Eigentum der BR-connectors GmbH. Ohne vorherige Zustimmung seitens der BR-connectors GmbH darf diese nicht vervielfältigt, noch an Dritte zugänglich gemacht werden. Wir behalten uns alle Rechte vor, auch im Falle einer Patentierung nach Gebrauchsmusterprüfung.