

RoHS
REACH
compliant

REVISION DATA				
SYM	REV	DESCRIPTION	DATE	APPR.
	00	new part	22.03.17	MR

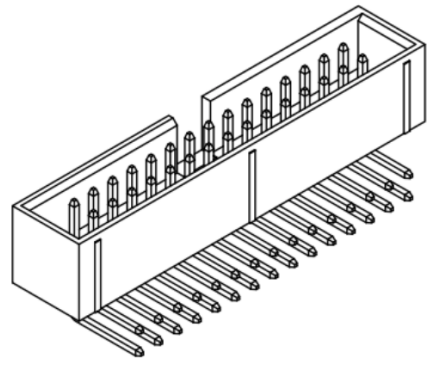
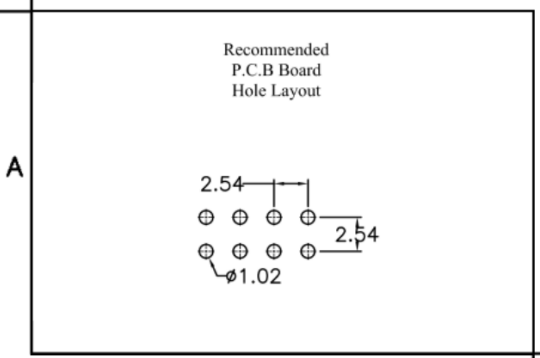
Electrical
Current rating: 3Amps/contact max.
Contact resistance: $\leq 20\text{m}\Omega/\text{contact}$
Isolation resistance: $\geq 1000\text{M}\Omega$ at $V=100\text{V}$
Withstanding Voltage: 550V AC/minute

Material
Contact: Brass
Isolator: High Temperature, Thermoplastic UL94V-0

Operating temperature: Gold plated: -55°C to $+105^\circ\text{C}$
 Tin plated: -40°C to $+105^\circ\text{C}$

order information

A254182	-	XX	XX	XX	XX	-	XX
No. of Positions		Plating Option	Packaging	Dimension	Special Customer		
04*60		01= gold flash xx= on request	C= tube F= tape&reel with cap xx= on request	A/ D	xx= on request		



	PROJECTON		Dual Row Box Header Right Angle Type		
	DATE	22.03.2017	Customer Drawing-No.:		
	DRAWN	MR	Drawing-No.: 2160865		
	CHECKED	BR			
	APPROVED	BR	UNIT: mm	SCALE:	SIZE: A4

Diese Zeichnung ist ausdrücklich Eigentum der BR-connectors GmbH. Ohne vorherige Zustimmung seitens der BR-connectors GmbH darf diese nicht vervielfältigt, noch an Dritte zugänglich gemacht werden. Wir behalten uns alle Rechte vor, auch im Falle einer Patentierung nach Gebrauchsmusterprüfung.